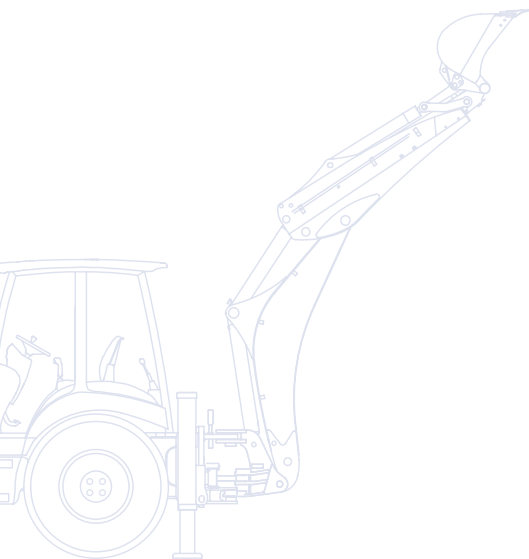


KOMATSU

WB
93s



Экскаватор-погрузчик **WB93S-5**



МОЩНОСТЬ ДВИГАТЕЛЯ
74 кВт / 99,2 л. с. при 2 200 об/мин
ЭКСПЛУАТАЦИОННАЯ МАССА
8 550 кг

Общий обзор

Модель WB93S-5 принадлежит к последнему поколению экскаваторов-погрузчиков Komatsu, которые поступают на рынок с рядом оригинальных технических решений. При ее разработке постоянное внимание уделялось запросам клиентов, поступавшим со всего мира. Результатом явилась удобная в эксплуатации машина с первоклассными рабочими характеристиками.

Передовая конструкция

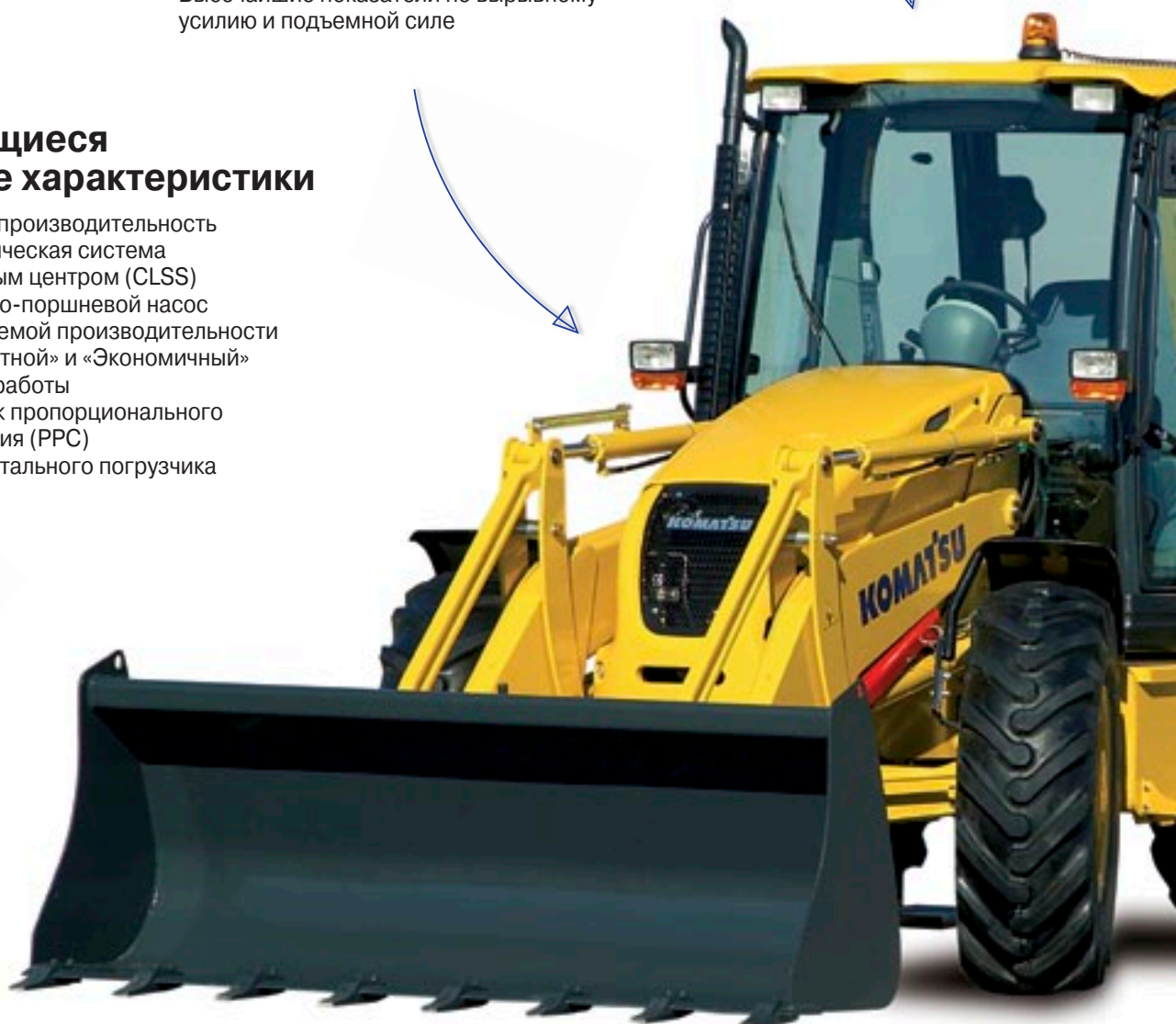
- Оптимальная компоновка погрузчика с параллельной связью
- Превосходные рабочие показатели по погрузке
- S-образная стрела
- Функционально продуманное расположение гидравлических трубопроводов и шлангов вдоль стрелы
- Высочайшие показатели по вырывному усилию и подъемной силе

Исключительно комфортные условия работы

- Эргономичное внутреннее пространство кабины
- Пониженный уровень шума в кабине
- Кондиционер, устанавливаемый по дополнительному заказу
- Сиденья с амортизацией, включая исполнение на пневмоподвеске с широкими возможностями настройки

Выдающиеся рабочие характеристики

- Высокая производительность
- Гидравлическая система с закрытым центром (CLSS)
- Аксиально-поршневой насос регулируемой производительности
- «Мощностной» и «Экономичный» режимы работы
- Джойстик пропорционального управления (PPC) для фронтального погрузчика



WB93S-5

МОЩНОСТЬ ДВИГАТЕЛЯ
74 кВт / 99,2 л.с. при 2200 об/мин

ЭКСПЛУАТАЦИОННАЯ МАССА
8550 кг



Отличный обзор

- Широкая круговая поверхность остекления
- Скошенный и узкий капот двигателя
- Верхнее переднее окно для лучшего обзора переднего ковша
- Полный контроль окружающего пространства



Полная универсальность

- 3 режима рулевого управления: только передними колесами «след в след» «крабовый ход»
- Возможность гидравлического бокового смещения стрелы
- Возможность использовать паллетные вилы
- Быстросъемные соединения для переднего и заднего ковша

KOMTRAX

Система мониторинга машин Komatsu

Выдающиеся рабочие характеристики



Гидравлическая система

Экскаватор-погрузчик WB93S-5 отличается высокой производительностью и первоклассными эксплуатационными характеристиками, в том числе повышенными значениями вырывного усилия и грузоподъемности. Основной конструктивной особенностью гидравлики экскаватора-погрузчика Komatsu является гидравлическая система с закрытым центром (CLSS).

Благодаря регулируемому потоку масла система эффективно использует мощность двигателя в каждый момент времени. Наличие двух рабочих режимов – «Мощного» и «Экономичного» – позволяет оператору выбирать между максимальной мощностью и минимальным расходом топлива.

Абсолютный контроль

Джойстик сервоуправления (PPC) передним ковшом является стандартным оборудованием. Коробка передач «Power Shuttle» имеет 4 передачи переднего хода и 4 передачи заднего хода с возможностью их синхронизированного механического переключения. Электрогидравлический механизм блокировки дифференциала в сочетании с усиленными мостами повышают эффективность работы и уверенность оператора при самых различных условиях эксплуатации.





Погрузчик

Конструкция фронтального погрузчика обеспечивает идеальное самовыравнивание переднего ковша при подъеме; кроме того, особая форма рукояти ковша значительно улучшает обзор рабочей площадки и обеспечивает отличные показатели при погрузке.

Обратная лопата имеет совершенно новую конструкцию: она отличается функционально продуманным расположением гидравлических трубопроводов и шлангов вдоль стрелы.

S-образная стрела

Изогнутая форма стрелы улучшает характеристики при погрузке, облегчает работу при наличии препятствий и обеспечивает высокое вырывное усилие. Телескопическая рукоять значительно расширяет возможности практического использования машины.



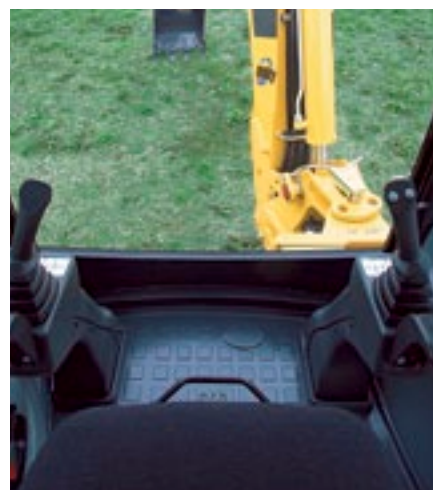
Исключительно комфортные условия работы

Рабочее место оператора

Кабина имеет современный дизайн, снабжена навесными конструкциями для защиты от опрокидывания (ROPS) и защиты от падающих предметов (FOPS) и оснащена всем необходимым оборудованием. Ее увеличенное внутреннее пространство, а также большие скругленные окна создают оптимальные условия для работы вентиляционной системы через ряд удобно расположенных вентиляционных отверстий. Особое внимание было уделено внутренней планировке кабины: легкодоступная панель управления, эргономичные средства управления, а также множество отсеков для хранения свидетельствуют о стремлении фирмы Komatsu создать операторам оптимальные условия для работы.

Новый модельный ряд сидений

Сиденье повышенной комфортности с пневматической подвеской, как и более традиционное сиденье с механической подвеской, обеспечивает наилучшие условия для взаимодействия оператора с машиной. Кроме того, в стандартном исполнении сиденье с пневматической подвеской снабжено регулируемыми подлокотниками, подголовником и опорой для поясничной области.



Изготовление с учетом пожеланий заказчика

Имеется возможность выбирать из 3 режимов рулевого управления: управление 2 колесами (стандартный режим), «след в след» (скоростной режим с повышенными возможностями для маневрирования) и «крабовый ход» (в условиях ограниченного пространства). Широкий выбор дополнительного оборудования позволяет оснащать машину по заказу клиента: гидравлически смещаемая относительно продольной оси обратная лопата, система стабилизации нагрузки (LSS), радиальные шины, смещенная стрела, быстроразъемные гидравлические соединения – вот небольшой их перечень.





Неограниченный круговой обзор

Широкая круговая поверхность остекления кабины создает условия для улучшенного обзора. Форма капота двигателя и верхнее переднее окно позволяют легко и безопасно работать в режиме фронтального погрузчика. При работе в режиме обратной лопаты оператор может легко открывать одностворчатое окно, получая возможность без проблем осматривать окружающую машину зону.



Система мониторинга машин Komatsu



Komtrax представляет собой новейшую систему мониторинга машин, позволяющую пользователю сэкономить время и деньги. Теперь вы можете в любой момент и в любом месте получать информацию о состоянии принадлежащей вам техники. Используйте ценные данные о машине, получаемые через веб-сайт Komtrax для оптимизации планов техобслуживания машины и ее эксплуатационных характеристик.

С помощью системы Komtrax вы можете:

- Проверять время и место работы ваших машин
- Получать информацию о несанкционированном использовании или передвижении машины
- Устанавливать и принимать по электронной почте уведомления безопасности

Для получения более подробной информации о системе Komtrax запросите у дистрибьютора компании Komatsu последнее издание брошюры с описанием системы Komtrax.



Рабочее время машины – Используя ежедневную запись работы, определите точное время работы двигателя: время, когда он был включен и остановлен, а также общее время работы двигателя.



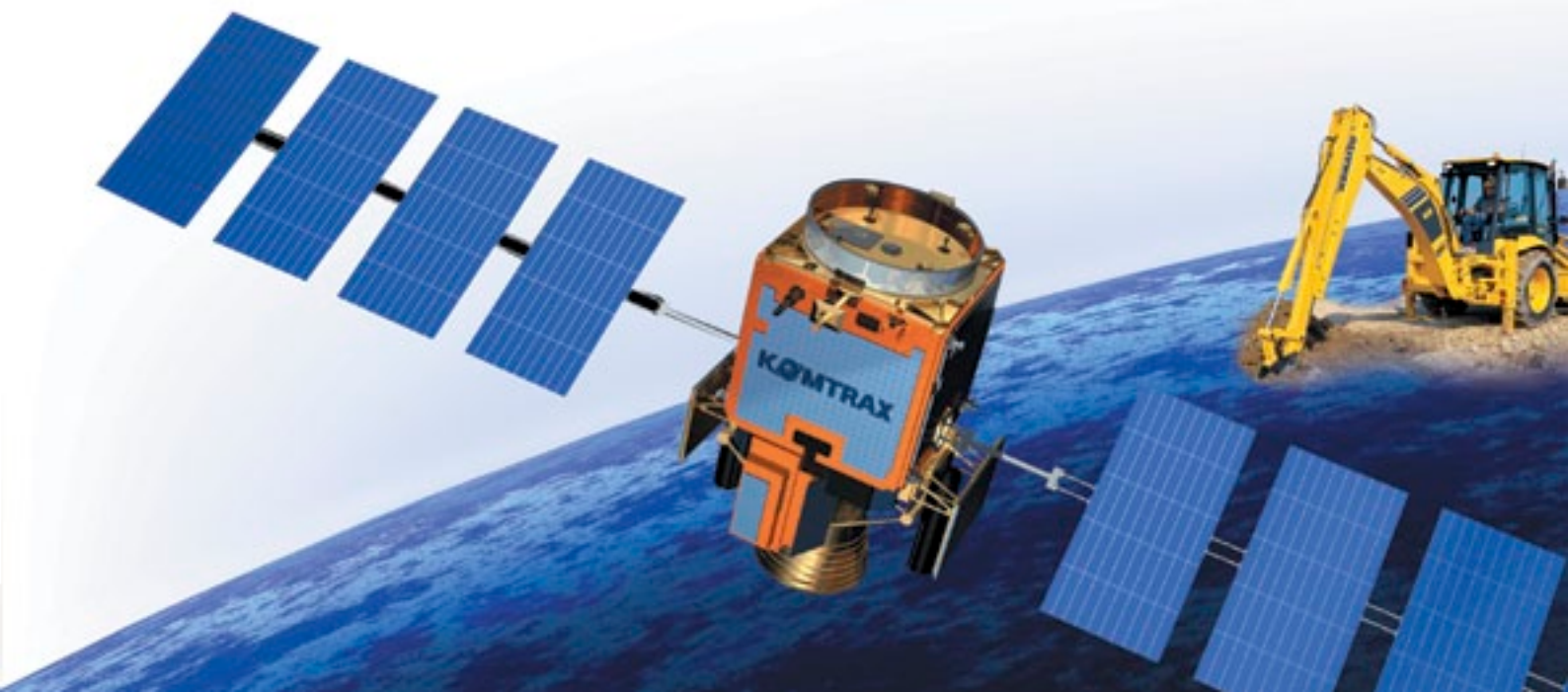
Местоположение машин – Система мгновенно отображает положение ваших машин, в том числе тех, которые работают в других регионах.



Уведомления безопасности – Вы можете получать уведомления безопасности как через веб-сайт Komtrax, так и по электронной почте.



Повышенный уровень безопасности – Функция «блокировка двигателя» позволяет задавать момент запуска двигателя машины. А используя функцию «область наблюдения», система Komtrax посылает уведомления каждый раз, когда ваша машина с той или другой стороны пересекает предварительно заданные границы рабочей зоны.



Технические характеристики

ДВИГАТЕЛЬ

Двигатель был разработан в соответствии с самыми жесткими требованиями европейских стандартов (97/68EC 2004/26/EC - EU Stage IIIA) по снижению вредных выбросов выхлопных газов.

Модель Komatsu SAA4D104E-1
Тип 4-тактный дизельный двигатель с вертикальным расположением цилиндров и водяным охлаждением
Рабочий объем 4 485 см³
Диаметр цилиндра x ход поршня 104 x 132 мм
Количество цилиндров 4
Степень сжатия 17,5:1
Камера сгорания с непосредственным впрыском топлива (DI)
Система наддува воздуха с промежуточным охлаждением наддувочного воздуха

Мощность двигателя
при номинальной частоте вращения 2 200 об/мин
согласно стандарту ISO 14396 74 кВт / **99,2 л.с.**

Макс. крутящий момент/частота вращения двигателя 420 Нм/1200 об/мин
Система охлаждения радиатор
Тип воздушного фильтра сухой фильтр с защитным элементом
Система запуска электромотор стартера с воздушной системой предварительного подогрева для регионов с холодным климатом

ЭКСПЛУАТАЦИОННАЯ МАССА

Нормативная эксплуатационная масса машины 8 550 кг
Полная масса машины 9 500 кг
Изменения эксплуатационной массы машины
стандартный ковш - 300 кг
стрела со смещением + 190 кг
стандартная рукоять - 260 кг
вилочные захваты для поддонов - 280 кг
вилочные захваты для ковша 4 x 1 + 150 кг

ГИДРАВЛИЧЕСКАЯ СИСТЕМА

Гидравлическая система SyncroSystem обеспечивает очень точное управление при одновременных перемещениях. Данная система предусматривает два различных рабочих режима: мощностной и экономичный. Кроме того, улучшенная гидросистема снабжена функцией «повышение скорости», обеспечивающей увеличение рабочей скорости фронтального погрузчика.

Система SyncroSystem
Тип система с закрытым центром (CLSS)
Тип насосов аксиально-поршневые насосы с регулируемой производительностью

Система управления насосами система с обратной связью
Главный клапан гидравлический делитель потока модульного типа, не зависящий от нагрузки (LIFD)

Макс. расход 165 л/мин
Рабочее давление 250 бар

ЭЛЕКТРИЧЕСКАЯ СИСТЕМА

Электрическая система легко доступна для обслуживания и надежно защищена: герметичные и водонепроницаемые соединения, отвечающие самым жестким требованиям международных нормативов по технике безопасности

Напряжение 12 В
Аккумуляторная батарея 185 А·ч
Генератор 120 А
Стартер 3 кВт

УСЛОВИЯ ЭКСПЛУАТАЦИИ

Уровни вибрации (EN 12096:1997)*
Рука/плечо ≤ 2,5 м/сек² (погрешность K = 1,2 м/сек²)
Тело ≤ 0,5 м/сек² (погрешность K = 0,2 м/сек²)

* для оценки рисков согласно директиве 2002/44/EC см. стандарт ISO/TR 25398:2006.

СИСТЕМА РУЛЕВОГО УПРАВЛЕНИЯ

Управление передними колесами осуществляется гидростатической системой с обратной связью с приоритетным клапаном рулевого управления (Радиус поворота (без использования тормозов), при управлении 4 колесами: Наружный угол погрузчика 4 770 мм
Наружное колесо 4 175 мм
Значения приводятся для шин размером 24 дюйма.

КОРОБКА ПЕРЕДАЧ

Переключение между приводом на 4 колеса и приводом на 2 колеса выполняется с помощью электрогидравлической системы. Механическое переключение 4 передач синхронизировано. Коробка передач приводится в действие через гидротрансформатор и сервоуправляемый переключатель заднего хода типа Power Shuttle. Скорости передвижения при использовании шин размером 28 дюймов:

СКОРОСТИ ПЕРЕДВИЖЕНИЯ

ПЕРЕДАЧА	ПЕРЕДНИЙ ХОД	ЗАДНИЙ ХОД
1-я	6 км/час	6 км/час
2-я	10 км/час	10 км/час
3-я	23 км/час	23 км/час
4-я	40 км/час	40 км/час

МОСТЫ

Усиленные мосты с планетарными редукторами в ступицах колес. Суммарный угол поворота переднего моста 16°. Самоблокирующиеся дифференциалы на обоих мостах.
Макс. усилие (динамическое) на переднем мосту 8 000 дН
Макс. усилие (динамическое) на заднем мосту 8 000 дН

ТОРМОЗА

Погруженные в масло дисковые тормоза приводятся в действие независимо на каждом заднем колесе с помощью 2 отдельных педалей. Торможение всех 4 колес осуществляется одновременным нажатием двух педалей. Диаметр диска 270 мм
Стояночный или предохранительный тормоз клещевого типа приводится в действие рычагом.

ШИНЫ

Стандартные 16.9 x 28 - 12 PR
Опционные 16.9 x 24 - 12 PR
440/80 R28

КАБИНА

Конструкции ROPS (ISO 3471, SAEJ1040) и FOPS (ISO 3449, SAEJ 231) кабины разработаны с расчетом на создание условий для наилучшего обзора, эргономичности, низкого шума и удобства управления машиной. Две двери, полностью открывающееся заднее окно и стеклоочистители переднего и заднего окна. Внутренняя планировка кабины предусматривает установку полностью регулируемого сиденья, системы вентиляции, использующей подачу наружного отфильтрованного воздуха, и передней и боковой приборной доски с легко считываемыми показаниями.

РАМА

В основе рамы усиленная конструкция коробчатого сечения, повышающая ее прочность и надежность.

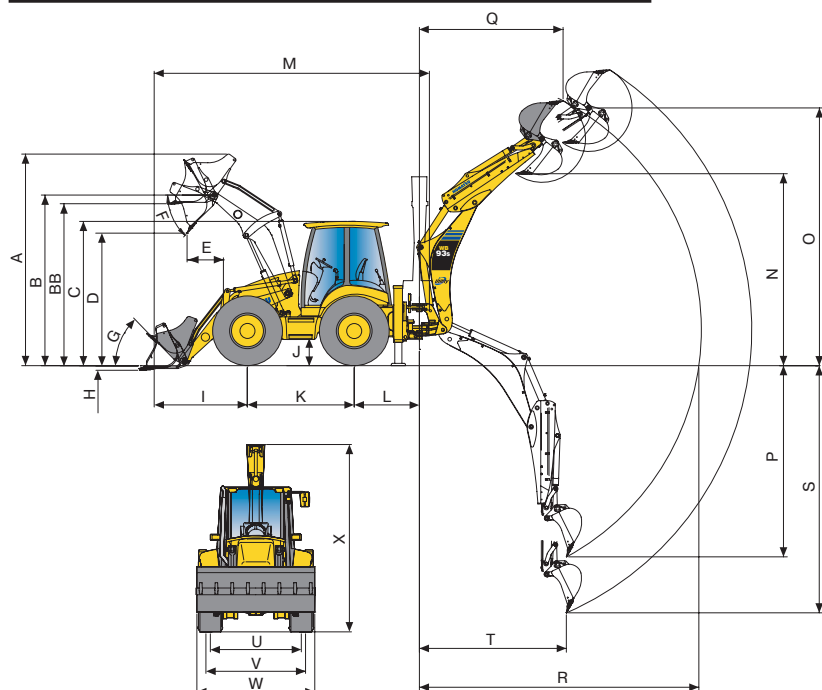
Технические характеристики

ПОГРУЗЧИК

Конструкция фронтального погрузчика обеспечивает параллельное положение ковша при подъеме и опускании. Более того, благодаря выбранной компоновке рычажных механизмов количество точек нанесения смазки было минимизировано.

Ширина стандартного ковша	2 420 мм
Вместимость стандартного ковша (согласно ISO 7546)	1,1 м ³
Масса стандартного ковша	450 кг
Грузоподъемность	
на максимальной высоте	3 820 дН (3 900 кг)
Грузоподъемность	
на уровне грунта (согласно ISO 14397)	5 195 дН (5 300 кг)
Вырывное усилие отрыва (согласно ISO 14397)	6 383 дН (6 500 кг)
Ширина ковша 4 × 1	2 440 мм
Вместимость ковша 4 × 1 (согласно ISO 7546)	1,03 м ³

РАЗМЕРЫ



A	макс. высота	4 390 мм
B	высота пальца	3 530 мм
BB	макс. высота загрузки вилок	3 215 мм
C	высота кабины	3 005 мм
D	макс. высота разгрузки	2 840 мм
E	макс. дальность разгрузки (45°)	700 мм
F	угол разгрузки	45°
G	угол отката	45°
H	глубина резания грунта	75 мм
I	расстояние выдвигания ковша (при транспортировке)	1 930 мм
J	дорожный просвет	475 мм
K	колесная база	2 215 мм
L	расстояние до центра поворота обратной лопаты	1 320 мм
M	длина в транспортном положении	5 895 мм
N	высота разгрузки по SAE	3 760 мм
	макс. высота разгрузки	4 170 мм
	- с телескопическим выдвиганием по SAE	4 415 мм
	- с макс. телескопическим выдвиганием	4 880 мм

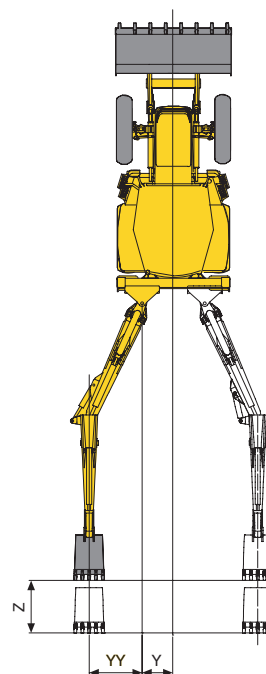
При использовании машины на погрузочно-разгрузочных операциях гидросистема обратной лопаты должна быть снабжена согласно стандарту EN474-4 запорными клапанами, срабатывающими при разрыве шлангов с Z-образным телескопическим ходом 1 140 мм (стрелы, рукоятки и устройства сигнализации о перегрузке), и должна работать в соответствии с действующими местными нормативами.

ЗАПРАВОЧНЫЕ ОБЪЕМЫ

Моторное масло	12,8 л
Система охлаждения	16,5 л
Топливный бак	150 л
Гидробак	41 л
Объем гидросистемы	97 л
Масло для переднего моста	13 л
Масло для заднего моста	13 л
Редукторное масло	16 л

ОБРАТНАЯ ЛОПАТА

Стрела имеет конструкцию повышенной прочности, допускающую поворот на 180° при сохранении высокого крутящего момента. Литая шарнирная опора и концы рукоятки обеспечивают высокую усталостную прочность. Вертикальные выносные опоры, настраиваемые в зависимости от износа. Вырывное усилие ковша (согласно ISO 6015) 5 980 дН (6 100 кг) Вырывное усилие рукоятки (согласно ISO 6015) 3 920 дН (4 000 кг)



O	макс. высота при выемке грунта	5 800 мм
	- с телескопическим выдвиганием	6 405 мм
P	глубина выемки грунта по SAE	4 540 мм
	- с телескопическим выдвиганием	5 650 мм
Q	дальность на макс. высоте	2 830 мм
	- с телескопическим выдвиганием	3 645 мм
R	макс. расстояние от центра поворота	5 750 мм
	- с телескопическим выдвиганием	6 715 мм
S	макс. глубина выемки грунта	5 020 мм
	- с телескопическим выдвиганием	6 055 мм
T	расстояние при выемке грунта	2 320 мм
U	задняя колея	1 800 мм
V	передняя колея	1 934 мм
W	габаритная ширина (с ковшом)	2 420 мм
X	высота ковша в транспортном положении	3 710 мм
	- с телескопическим выдвиганием	3 780 мм
Y	боковой сдвиг	605 мм
YY	боковой сдвиг со смещением	1 080 мм
Z	Шаг телескопического выдвигания	1 140 мм

Экскаватор-погрузчик

WB93S-5

Стандартное оборудование

- Двигатель с турбонаддувом Komatsu, соответствующий EU Stage IIIA
- Komtrax – система мониторинга машин Komatsu
- Аксиально-поршневой насос с обратной связью и регулируемой производительностью
- Радиаторы, расположенные бок о бок
- Привод на 4 колеса
- Самоблокирующиеся дифференциалы на обоих мостах
- Управление 4 колесами (3 режима) с электронной регулировкой
- Передние крылья для защиты от грязи
- Выключатель сцепления
- Ножная педаль и рукоятка акселератора
- Звуковой сигнал
- Комплектация для работы в условиях холодного климата (-30 °C), включая АКБ емкостью 185 А·ч и систему предварительного подогрева
- Звуковой сигнал заднего хода
- Электрическая розетка 12 В
- Антифриз (-36 °C)
- Передние и задние фары
- Подготовка для движения по дорогам общего пользования
- Фары для передвижения по дорогам
- Вращающийся маячок
- Зеркало заднего вида (левое)
- Дополнительное зеркало заднего вида (правое)
- Кабина с конструкцией ROPS/FOPS, обогревателем и вентилятором
- Тонированное стекло
- Регулируемая рулевая колонка
- Регулируемое сиденье с ремнем безопасности
- Стеклоомыватели переднего и заднего стекла, стеклоочистители ветрового стекла
- Внутренние отсеки для принадлежностей (один запираемый на замок)
- Подстаканник
- Солнцезащитный козырек
- Полностью открывающийся капот
- Наружный запираемый на замок ящик для инструментов
- Воздушный фильтр сухого типа с индикатором засорения
- Топливный фильтр со встроенным водоотделителем
- Датчики и индикаторы: температуры трансмиссионного масла, включения полного привода, уровня масла в тормозной системе, уровня топлива, счетчика моточасов, предварительного подогрева двигателя, частоты вращения двигателя, температуры охлаждающей жидкости двигателя, давления масла в двигателе, засорения воздушного фильтра
- Датчик безопасного положения сиденья
- Джойстик для управления выносными опорами
- Выключатель блокировки клапана PPC
- Шины: 16.9 x 28 - 12 PR

ПОГРУЗЧИК

- Джойстик пропорционального управления (PPC)
- Функция повышения скорости
- Система самовыравнивания
- Ковш 4 x 1 с подготовкой под установку вил и индикатором угла открытия
- Функция «плавающего режима» и «возврата к копанию»

ОБРАТНАЯ ЛОПАТА

- Механические рычаги управления
- Мощностной/экономичный режим работы
- Электрогидравлическая блокировка стрелы обратной лопаты
- Блокировка поворота обратной лопаты при транспортировке
- Электрогидравлическое снятие блокировки скользящей рамы обратной лопаты
- Гидравлические амортизаторы
- Телескопическая рукоять
- вспомогательный контур гидромолота
- Ковш 600 мм

Оборудование, устанавливаемое по заказу

- Кондиционер
- Дополнительные передние противовесы (170 кг, 375 кг)
- Сиденье с пневмоподвеской повышенной комфортности
- Ограждение (переднее) ведущего вала
- Не требующая техобслуживания аккумуляторная батарея емкостью 155 А·ч
- Комплектация для работы при высокой температуре/большой высоте
- Резиновые прокладки для выносных опор
- Предохранительные клапаны, срабатывающие при разрыве шлангов: - рукоятки погрузчика - обратной лопаты (стрелы, рукоятки и устройства сигнализации о перегрузке) - выносных опор
- Гидравлический контур ручного молота
- Циклонный воздушный фильтр грубой очистки
- Заправочный насос
- Четыре дополнительные рабочие фары на кабине
- Аудиоподготовка
- Радиоприемник
- Предупредительный сигнал заднего хода
- Шины: - 16.9 x 24 - 12 PR - 440/80 R28
- ПОГРУЗЧИК
 - LSS (система стабилизации нагрузки)
 - Выключатель предохранительного клапана
 - Навесное оборудование:
 - режущая кромка на болтах
 - режущая кромка с зубьями
 - ковш общего назначения со стандартными зубьями
 - переворачиваемые вилы для ковша 4 x 1
 - гидравлическое и механическое быстросъемное соединение
 - вилы (для быстросъемного соединения)
 - ковш общего назначения (для быстросъемного соединения)
 - ковш 4 x 1 (для быстросъемного соединения)
 - бульдозерный отвал
 - ручной молот
 - ковш 4 x 1 для тяжелых условий работы
- ОБРАТНАЯ ЛОПАТА
 - Джойстик пропорционального управления (PPC)
 - Альтернативная схема управления
 - Гидравлическое смещение обратной лопаты
 - Вспомогательный гидравлический двухлинейный контур для дополнительного оборудования (гидробур, вращающийся ковш и др.)
 - Стрела со смещением
 - Стрела со смещением и телескопическая рукоять
 - Навесное оборудование:
 - механическое быстросъемное соединение (для стандартных ковшей)
 - набор ковшей (300 мм – 900 мм)
 - ковш для очистки канав (1400 мм)
 - ковш для рытья канав (1000 мм)
 - гидромолот
 - звено ковша с подъемным крюком

Отпечатано в России 05/2012

WRSS005107

Материалы и технические характеристики могут быть изменены без предварительного уведомления.
KOMATSU – торговая марка компании Komatsu Ltd., Япония.

В этой спецификации может упоминаться навесное и дополнительное оборудование, отсутствующее в вашем регионе.

Обращайтесь к дистрибьютору компании Komatsu по вопросам навесного и дополнительного оборудования, в котором вы нуждаетесь. Материалы и технические характеристики могут быть изменены без предварительного уведомления.